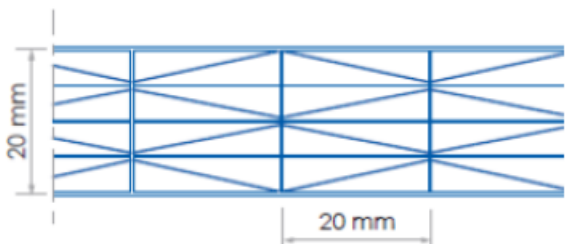


Charakteristika a použití

Lexan™ Thermoclear™ Plus LT2UV20/9X/2800 je vysoce kvalitní, velmi odolná polykarbonátová deska s osmikomorovou X-strukturou určená na zasklívání světlíků, stěn hal, atrií, zimních zahrad, přístřešků, pergol, skleníků a bazénů.



- Unikátní devítivrstvá X-struktura
- Výborná tepelně izolační schopnost (U-hodnota = 1,59 W/m².K)
- Oboustranná UV ochrana
- Odolnost proti povětrnostním vlivům
- Velmi dobrá nárazová odolnost
- Teplotní stálost od - 40 °C do + 120 °C
- Vysoká propustnost světla (čirá)
- Nízká hmotnost, jednoduchá manipulace

Oboustranná UV ochrana

Desky Lexan™ Thermoclear™ Plus (LT2UV) jsou opatřeny oboustrannou ochrannou vrstvou, která chrání desky před ultrafialovým zářením, a tak zabraňuje znehodnocení materiálu. Oboustranná UV – ochrana má výhodu při zasklívání stěn v exteriéru, kde jsou obě strany stěny vystaveny slunečnímu záření. Tímto odstraňuje riziko nesprávné montáže otočením desky. A při řezání, například na trojúhelníky, umožní obrátit desky a tím minimalizuje případný prořez.

Záruka

Na desky Lexan™ Thermoclear™ poskytuje výrobce Sabic Innovative Plastics™ limitovanou desetiletou záruku. Při správné manipulaci, montáži a ošetřování desek se záruka vztahuje na optické a fyzikální vlastnosti. Desky si dlouhodobě zachovávají pevnost, barevnost, vysokou propustnost světla a odolnost proti povětrnostním vlivům. Podrobné informace žádejte od dodavatele.

Instalace

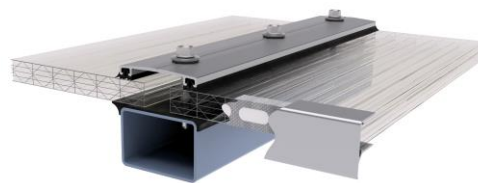
Desky Lexan™ Thermoclear™ Plus se ukládají tak, aby kanálky byly ve směru spádnice (minimum 5°). Před samotnou instalací je nutné z kanálků stlačeným vzduchem odstranit nečistoty a na horní i dolní straně desku uzavřít těsnicí páskou. Nejvhodnější je desku přichytit po všech stranách přitlačnou lištou s gumovým těsněním. Hloubka uložení je minimálně 20 mm, dilatační mezera cca 3 mm na 1 m. Typické podmínky instalace byly měřeny a počítány podle zprávy pro Výzkum výstavby a konstrukce číslo B-90-480 Holandské organizace pro vědecký výzkum aplikací /TNO/. Informace o instalaci žádejte od dodavatele.

Výrobní sortiment LT2UV20/9X/2800

Šířka: 2095 mm
Délka: 6000, 7000 mm
Barva: číra 112, opál WH7A092X, (bronz 515055)

Údaj v závorce na dotaz nebo dle současných zásob na skladě

Výrobní tolerance tloušťka - 0,5/+ 1 mm, hmotnost ± 4 %
délka - 0/+ 15 mm



Typické vlastnosti:

Fyzikální	metoda testu	jednotka	velikost	Propustnost	světelná (± 3 %)	sluneč. záření	EN 410
Hmotnost	-	g/m ²	2800	Čirý (112)	53 % LT	53 % TST	
Absorpce vody, 50 % RH/23 °C	ISO 62	%	0,15	Opál (WH7A092X)	47 % LT	50 % TST	
Absorp. vody, nasáknutí 23 °C	ISO 62	%	0,35	Solar IR (GN8B038T)	37 % LT	39 % TST	
Útlum hluku	DIN 52210	dB	18	Koeficient stínění EN 410			
Tepelné				Čirý (112)	0,61		
U - hodnota	EN673	W/m ² .K	1,59	Opál (WH7A092X)	0,57		
Koeficient lineární tepelné roztažnosti	ISO11359-2	m/m.°C	7x10 ⁻⁵	Solar IR (GN8B038T)	0,45		
Tepelná vodivost	ISO 8302	W/m.°C	0,2	Hořlavost			
Doporučená maximální teplota použití	UL746B	°C	100	Stát	Klasifikace	Třída	
Mechanické				EU	EN13501	B - s1, d0	
Nárazová odolnost (simulovaný test ledovce, 20 mm plastová koule)	TNO Test	m/s	> 21				

LT2UV20/9X/2800: Instalační parametry

1. Rovné aplikace:

a) Uchytení na dvou stranách, rovnoběžně s komůrkami

Zatížení* (N/m ²)	600	800	1000	1200	1400	1600	1800	2000
Šířka uchycení A (mm)	1140	1040	940	890	840	760	710	680

b) Uchytení na dvou stranách, kolmo na komůrky

Zatížení* (N/m ²)	600	800	1000	1200	1400	1600	1800	2000
Výška uchycení B (mm)	1450	1325	1240	1180	1130	1085	1050	1000

c) Uchytení po všech stranách

Zatížení* (N/m ²)	600	800	1000	1200	1400	1600	1800	2000
L : W ≤ 1 šířka	2095	2000	1880	1770	1670	1570	1470	1370
L : W ≤ 1,5 desky	1490	1390	1290	1190	1090	1040	990	890
L : W > 1,5 W (mm)	1140	1040	940	890	840	760	710	680

*Bezpečnostní faktor 1,5 proti počítanému vytlačení

2. Obloukové aplikace, uchycení po všech stranách

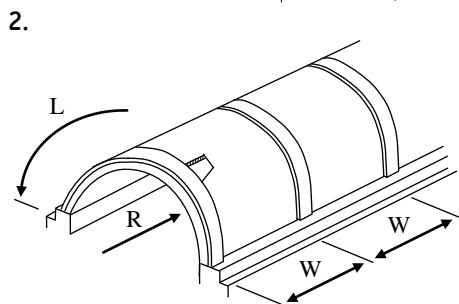
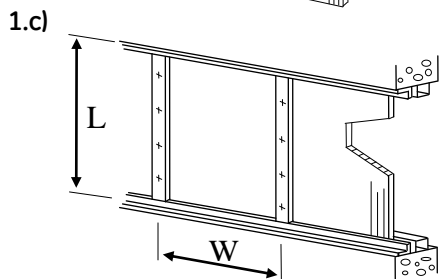
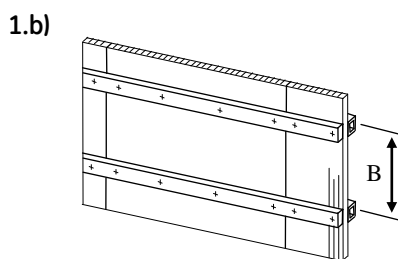
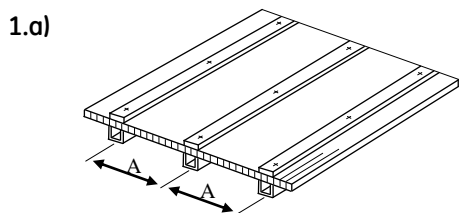
Ohnutím transparentní / čiré desky může dojít k viditelnému zvlnění vnitřních vrstev, co však vůbec nesnižuje pevnost a funkčnost použití. Jedná se pouze o estetický jev.

Poloměr (mm)	Zatížení** (N/m ²)	600	800	1000	1200	1400	1600	1800	2000
3600	šířka	1850	1500	1300	1200	1100	1000	900	850
3700	desky	1800	1450	1250	1150	1050	950	855	810
3800	W (mm)	1750	1400	1200	1100	1000	900	810	770
3900		1710	1360	1175	1075	975	880		
4000		1675	1325	1150	1050	950	860		
4100		1640	1300	1110	1020	950			
4200		1600	1275	1075	980				
4300		1550	1230	1035					
4400		1500	1200	1000					
4500		1450	1180	950					
4600		1400	1160						
4700		1350	1130						
4800		1300	1050						
4900		1250	980						
5000		1200							

Minimální poloměr ohybu = 3000 mm

Minimální délka zakřivení musí splňovat podmínku poměru L: W ≥ 2

** Bezpečnostní faktor 2,0 počítaný proti vytlačení.



Všechny desky Lexan™ mohou být dodávány i v nestandardních šířkách, délkách a barvách. Také v nestandardních cenách, garancích dodávek a ostatních podmínkách prodeje. Výrobek anebo jeho specifikace mohou být změněny bez oznámení.

TERCOPLAST

Autorizovaný dodavatel na trh SR a ČR
www.tercoplast.cz

TERCOPLAST, s.r.o.
 Zátisie 1, 831 03 Bratislava
 tel. 00421 2 444 543 61
lexan@terco.sk

TERCOPLAST s.r.o.
 č.p. 147, 763 15 Hrobice
 tel. 00420 577 982 496
lexan@tercoz.cz

Všechny písemné a ústní informace, rady a doporučení poskytuje firma Sabic Innovative Plastics, její pobočky nebo autorizovaná obchodní místa podle svého nejlepšího svědomí a vědomí na základě dosavadních zkušeností. Výrobky se prodávají podle všeobecných dodacích podmínek. Každému uživateli materiálu Lexan™ doporučujeme, aby se na všech dostupných místech (včetně atestů příslušných ústavů) přesvědčil, jestli dodávaný materiál vyhovuje jeho individuálnímu účelu použití. Dodavatel nepřebírá zodpovědnost nebo záruky za žádné škody a ztráty způsobené neodborným nebo nesprávným použitím výrobku. Lexan™ je registrovaná ochranná známka společnosti Sabic Innovative Plastics.