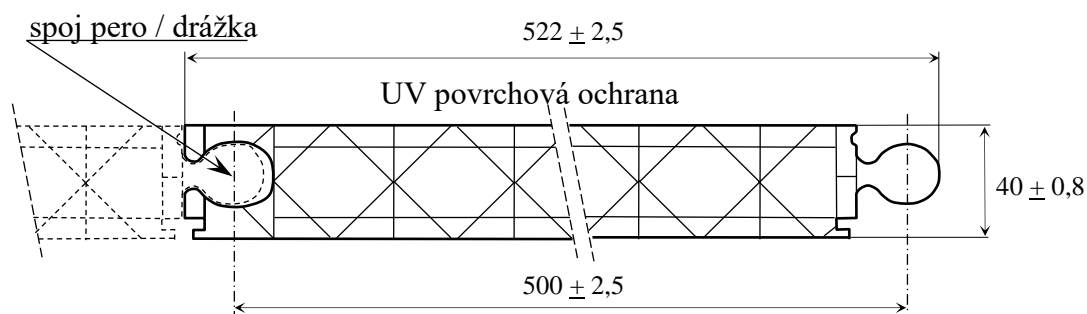


LTC40/4X/4000

Charakteristika

Polykarbonát Lexan™ je jedinečný technický termoplastický materiál s vynikajícími mechanickými, optickými a tepelnými vlastnostmi. Extrudované desky Lexan™ Thermoclick™ LTC40/4X/4000 tvoří energeticky úsporný systém zasklívání stěn a světlíků na výrobních halách, obchodních centrech, sportovištích a jiných rovných plochách, kde je zapotřebí prosvětlit interiér a udržet vnitřní klima.

- Unikátní čtyřvrstvá X struktura
- Vysoká tepelně-izolační odolnost (U - hodnota = 1,27 W / m² . K)
- UV povrchová ochrana
- Vynikající tuhost
- Velmi dobrá nárazová odolnost
- Výborná propustnost světla
- Odolnost proti povětrnostním vlivům

**UV ochrana**

Lexan™ Thermoclick™ představuje deskový systém se zásuvným spojem pero - drážka a z vnější strany tak vytváří na pohled jednolitou plochu zasklení. Desky jsou po obvodu uloženy v profilovaném hliníkovém systému. Na vnitřní straně jsou v závislosti na výšce zasklení a zátěži podepřeny vhodným profilem a uchycené pomocí kovové příchytky k oboustranně tvarované drážce ve spoji mezi dvěma deskami.

UV ochrana

Všechny desky Lexan™ Thermoclick™ jsou opatřeny jednostrannou ochrannou vrstvou, která chrání desky před působením ultrafialového záření a zabraňuje tak znehodnocení materiálu, způsobeném slunečním UV zářením. Desky musí být vždy instalovány tak, aby byla strana, opatřená tímto UV filtrem z vnější strany.

Záruka

Na desky Lexan™ Thermoclick™ poskytuje výrobce SABIC Innovative Plastics desetiletou omezenou záruku. Při správné manipulaci, montáži a ošetřování desek se záruka vztahuje na optické a fyzikální vlastnosti. Desky si dlouhodobě uchovávají pevnost, barevnost, vysokou světelnou propustnost a odolnost proti povětrnostním vlivům.

Typické vlastnosti:

Vlastnost	Metoda testu	jednotka	hodnota
Hmotnost	-	g/m ²	4000
Útlum hluku	DIN 52210	dB	≤21
U - hodnota	EN673	W/m ² K	1,27
Koeficient lineární tepelné roztažnosti	DIN 53752	m/m.°C	7x10 ⁻⁵
Tepelná odolnost	UL746B	°C	-40 do +100
Nárazová odolnost		J	≤ 40
Reakce na oheň	EN13823	B - s2, d0	

EN 410	propustnost (%)		koeficient
čirá, transparent (112)	světla LT	záření TST	stínění
	59	64	0,73

Barvy na objednávku (minimum 1000 kg, 250 m²)

opál (WH7A092X)	50	57	0,66
modrá (BL6C024T)	20	51	0,58
zelená (GN7CD18T)	46	55	0,63
fialová (VT5C010T)	15	54	0,62
červená (RD7C010T)	27	56	0,64
oranžová (OR6C012T)	34	59	0,68
žlutá (YW9C007T)	59	61	0,70

Barva na objednávku (minimum 3000 kg, 750 m²)

SC IR (GN8B038T)	38	40	0,46
------------------	----	----	------

Zásady instalace

Desky Lexan™ Thermoclick™ jsou určeny k plochému zasklení kolmých i šikmých ploch. Při šikmé aplikaci je třeba dodržet minimální sklon 10° a spoje mezi deskami utěsnit ve vytvarované drážce neoprenovou páskou nebo silikonovým tmelem. Úměrně k zatížení desek sněhem a větrem je přípustná maximální délka desek $L = H - 35$ (mm), nebo maximální rozestup podpěrných profilů P . Desky se na podpěrný profil upevňují pomocí kovové přichytky, která se vkládá do drážky v deskách. Před samotnou instalací desek Lexan™ Thermoclick™ je zapotřebí očistit hrany po řezání, z kanálků odstranit stlačeným vzduchem nečistoty a na okrajích horní i dolní strany desky utěsnit vhodnou těsnicí páskou, například:

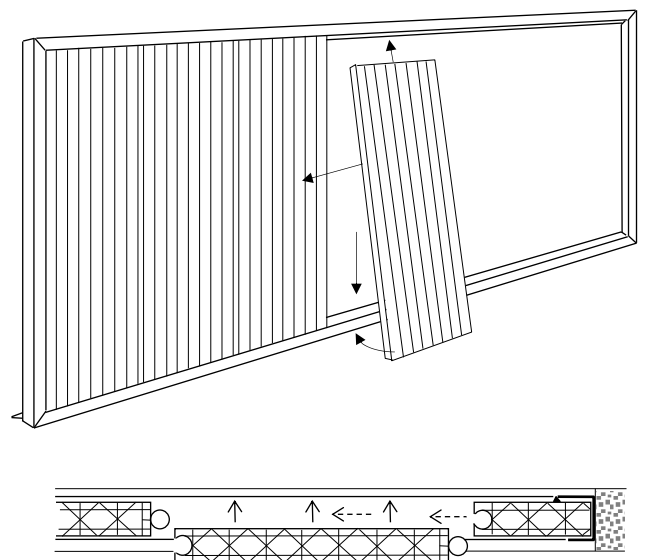
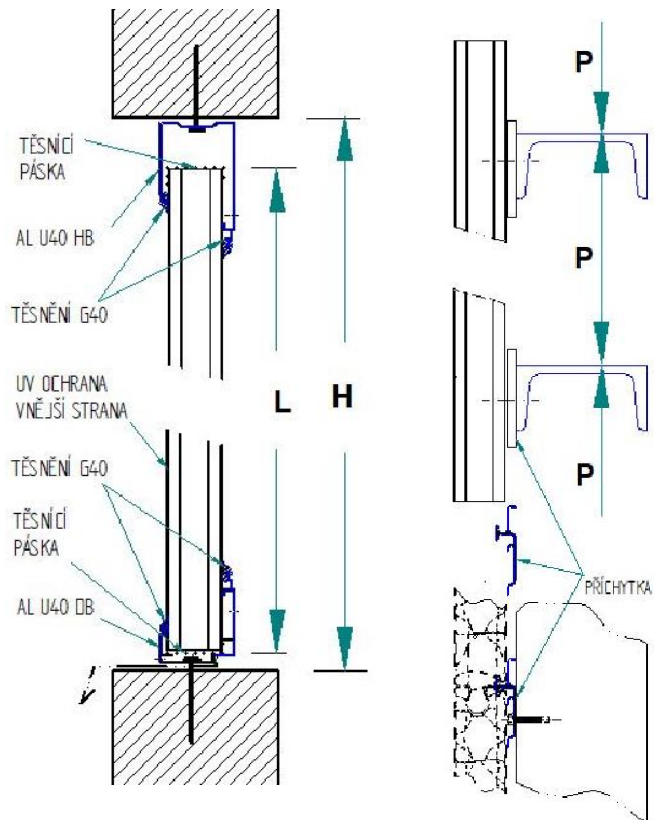
- Multifoil G3675C (těsnicí páska bez filtru) oboustranně použitá na desce extrémně prašném prostředí, jinak se používá pouze na horní stranu
- Multifoil AD3475C (páska s prachovým filtrem) používaná ve standardním prostředí na spodní stranu desky, umožňuje odvod případného kondenzátu.

Do otvoru (ostění) se přichytí hliníkové profily. Připravené desky se nasunou do horního profilu, sklopí se a spustí do dolního profilu, poté se zasunou drážkou na pero předchozí desky (v případě, že ukládáme první desku, se tato zasouvá do bočního hliníkového profilu). Podobně postupujeme až dokud otvor nevyplníme téměř celý. Jakmile zůstane nezakrytá plocha o šíři $X > 544$ mm a současně $X < 1000$ mm, odřežeme z další desky tu část, na které je pero tak, aby zůstala deska s drážkou o šíři $W = X - 544$ mm a zasuneme ji do otvoru a na doraz do celé hloubky volného bočního profilu. V zasklivané ploše vznikne otvor přesně pro poslední desku, kterou nasadíme do profilů a nasuneme drážkou na pero poslední desky. Potom pomocí přípravku popotáhneme seřezanou desku (W) z bočního profilu a současně ji drážkou nasouváme do předchozích desek. Vytvoříme tak souvislou zasklenou plochu. Nakonec nasuneme pryžové těsnění na profily z vnější strany po celém obvodu zasklení. Těsnění můžeme doplnit také i ze zadní, vnitřní strany.

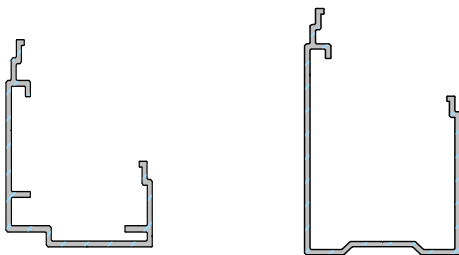
V případě potřeby (větší délka), desky ze zadní strany podepřeme podpěrami a zajistíme pomocí přichytek.

LTC40/4X/4000: Instalační parametry

Zatížení N/m ²	Maximální rozměr	
	H (mm)	P (mm)
600	2500	2000
900	2250	1750
1200	2000	1500
1500	1750	1250
1800	1500	1000



Obvodové AL profily (bez povrchové úpravy)



Dolní AL40 DB-203

Horní a boční AL40 HB-202

ZNAČKA:



* Trademark of SABIC Innovative Plastics IP BV

Všechny písemné a ústní informace, rady a doporučení poskytuje firma TERCOPLAST s.r.o. dle svého nejlepšího vědomí a svědomí a na základě dosavadních zkušeností. Výrobky se prodávají dle všeobecných dodacích podmínek dodavatele. Údaje uvedené v katalogu nevedou ke změnám, náhradě anebo zneplatnění dodacích podmínek. Každému uživateli materiálu doporučujeme, aby se na všech dostupných místech (včetně atestů příslušných ústavů) přesvědčil, zda dodávaný materiál vyhovuje jeho individuálnímu účelu použití. Dodavatel nepřebírá zodpovědnost nebo záruky za žádné škody a ztráty, způsobené neodborným či nesprávným použitím výrobku.