

Charakteristika a použití

Kompaktní polykarbonátové desky SPC2UV mají oboustrannou povrchovou ochranu proti UV záření a vysokou propustnost světla. Díky vyjímečné nárazové odolnosti je tento materiál ideální pro širokou škálu stavebních a konstrukčních aplikací. Desky se nejčastěji používají na stavbu elegantních zastřešení s plným průhledem na přístřešek, světlíků, protihlukových stěnách, v reklamě. Možnost ohýbání do oblouku za studena umožňuje vytvářet obloukové zasklení např. přechodové tunely krytých chodeb.

- ▮ Oboustranná UV ochrana
- ▮ Mimořádná odolnost proti nárazu
- ▮ Stálost od – 40 °C do + 110 °C
- ▮ Vysoká propustnost světla (čirý)
- ▮ Nízká hmotnost (jen 1,2 x 10³kg/m³)
- ▮ Výborný útlum hluku
- ▮ Možnost ohýbání za studena
- ▮ Dobrá tepelná tvarovatelnost
- ▮ Nenáročná zpracovatelnost a instalace

Výrobní sortiment

Rozměr: 2,05 x 3,05 (3,6 / 4,6 / 6,10) m

Barva: čirá, (bronz, opál)

(údaj v závorce na dotaz)

Záruka

Na polykarbonátové desky SPC2UV poskytuje výrobce SOTON™ 10ti letou záruku. Při správné manipulaci, montáži a ošetřování desek se záruka vztahuje na optické a fyzikální vlastnosti. Desky si dlouhodobě zachovávají pevnost, barevnost, vysokou propustnost světla a odolnost proti počasí.

Typické vlastnosti:

<u>vlastnost</u>	<u>jednotka</u>	<u>hodnota</u>	<u>metoda testu</u>
Specifická hmotnost	g/cm ³	1,20	ISO 1183
Popustnost vodních par 23°C, 85% rel. vlhk., 0,1 mm	g/m ² 24h	15	ISO15106-1
Absorbce vlhkosti, 24 hodin, 23°C, 50% relativní vlhkosti	%	0,15	ISO 62
Koeficient lineární tepelné roztažnosti	m/m.°C	6,7x10 ⁻⁵	ISO 11359-2
Teplota topení	°C	145	ISO 306
Tepelná vodivost	W/m.K	0,2	ISO 8302
Pevnost v tahu 50 mm/min (při přetrhnutí)	MPa	60 (70)	ISO 527
Přetrhnutí v tahu 50 mm/min (při přetrhnutí)	%	6 (110)	ISO 527
Modul pružnosti skúška ťahom	N/mm ²	>2300	ISO 527
Modul pružnosti zkouška ohybem	N/mm ²	>2300	ISO 178
Charpyho rázová houževnatost, s vrubem 23°C	kJ/m ²	75	ISO 179/eA
Izod rázová houževnatost, s vrubem 23°C	kJ/m ²	70	ISO 180/1A
Objemový odpor	Ohm.m	≥10 ¹⁴	IEC 60093
Dielektrická pevnost za sucha	kV/mm	30	IEC 60243

Hořlavost

reakce na oheň EU

Klasifikace

EN13501

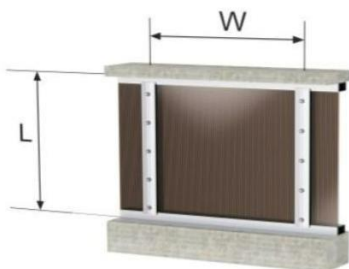
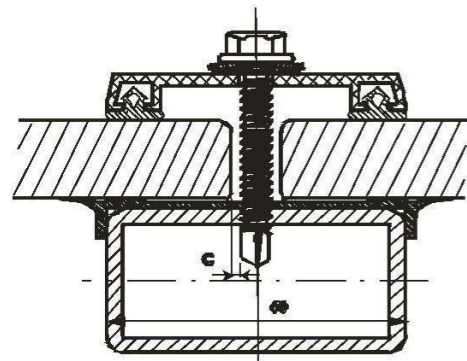
Třída

B - s1, d0

Tloušťka desky	U-hodnota W/m ² .°K	Útlum hluku dB	Propustnost světla(-/+3%)		Propustnost slunečního záření (-/+3%)	
			čirá	bronz	čirá	bronz
2 mm	5,88	16	91 %	41 %	90 %	49 %
3 mm	5,50	20	89 %	41 %	88 %	49 %
4 mm	5,56	27	88 %	40 %	88 %	32 %
5 mm	5,26	28	87 %	40 %	86 %	32 %
6 mm	5,00	29	86 %	39 %	82 %	32 %
8 mm	4,76	30	85 %	38 %	80 %	32 %
10 mm	4,60	31	82 %	36 %	72 %	31 %
12 mm	4,40	33	79 %	31 %	79 %	31 %

Instalace

Zasklívání deskami by mělo být poslední etapou dokončení staveb. Při dopravě, manipulaci a montáži je třeba dbát na to, aby nedošlo k poškození desek, desky třeba skladovat naležato, nevystavovat přímému slunci, montáž vykonáváme v suchém prostředí. Plně polykarbonátové desky je nejlepší přichytit po všech stranách přítlačnou lištou s gumovým těsněním. Hloubka zasunutí je minimálně 20 mm, dilatační mezera cca 3 mm na 1 m. Při použití na střechu doporučujeme spát minimálně 5°, což je 90 mm/2 m délky.

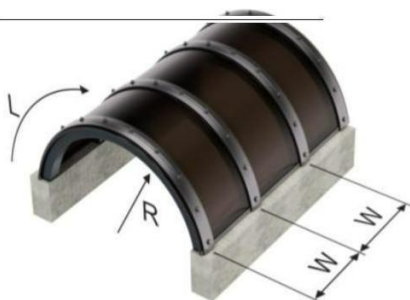


1. Rovné aplikace: uchycení na všech stranách (Bezpečnostní faktor 1,5 proti počítanému vytlačení)

Zatížení N/m ²	600		800		1000		1200		1400		1600	
poměr: L / W	<1	>1	<1	>1	<1	>1	<1	>1	<1	>1	<1	>1
4 mm	800	550	700	490	650	450	600	425	550	400	500	-
5 mm	975	675	875	625	800	575	750	550	700	510	670	490
6 mm	1150	800	1010	725	960	680	900	650	850	600	800	575
8 mm	1450	1150	1350	1000	1275	925	1200	860	1150	810	1075	775
9.5 mm	2050	1400	2050	1325	2000	1250	1950	1175	1900	1100	1850	1070
12 mm	2050	1700	2050	1600	2050	1500	2050	1400	2050	1320	2050	1280
Tloušťka desky	šířka desky W (mm)											

2. Rovné aplikace: uchycení na dvou stranách (Bezpečnostní faktor 1,5 proti počítanému vytlačení)

Zatížení N/m ²	600	800	1000	1200	1400	1600	1800	≤2000
4 mm	550	480	425	400	375	-	-	-
5 mm	620	565	525	495	470	450	430	420
6 mm	750	675	625	595	560	540	510	500
8 mm	1000	900	840	790	750	720	690	660
9.5 mm	1200	1075	1000	930	890	850	820	790
12 mm	1425	1325	1250	1190	1125	1075	1030	1000
Tloušťka desky	šířka desky A (mm)							



3. Obloukové aplikace: uchycení na všech stranách

N/m ²	mm	L/W > 2 poloměr ohybu R (mm)													
		600	1000	1400	1600	1800	2000	2200	2400	2800	3000	3400	3600	4000	
600	4		2050	1620	1350	1150	970	850	750	600	550				
	5				2050	1980	1680	1450	1300	1030	950	800	740	630	
	6							2050	2000	1600	1460	1240	1140	1000	
	8														2050
800	4		1950	1200	1000	860	750	650	580						
	5			2050	1750	1480	1260	1100	980	800	730	600	560		
	6					1800	1950	1720	1520	1220	1120	950	870	750	
	8											2050	1850	1720	1500
1000	4		1580	980	820	700	600	530							
	5			1650	1380	1180	1020	900	800	650	600				
	6				2050	1870	1580	1370	1220	1000	900	770	700		
	8									1950	1800	1500	1400	1200	
1200	4	2050	1360	830	700	600	500								
	5		2050	1430	1200	1000	860	760	670						
	6			2050	1800	1530	1320	1160	1030	850	770				
	8								2050	1600	1500	1280	1170	1020	
1400	4	1900	1130	710	600	500	450								
	5		2050	1220	1000	860	750	660	600						
	6			1960	1590	1340	1150	1000	900	700					
	8							2050	1780	1430	1320	1100	1020	900	
1600	4	1650	1000	640	530	450									
	5		1700	1070	900	800	660	600							
	6			1660	1380	1170	1000	900	800						
	8						2050	1750	1570	1270	1150	1000	900	800	
šířka desky W (mm)															

Minimální poloměr ohybu pro ohýbání za studena

tloušťka	R _{min}
3 mm	450 mm
4 mm	600 mm
5 mm	750 mm
6 mm	900 mm
8 mm	1200 mm
10 mm	1500 mm
12 mm	1750 mm

Všechny desky mohou být dodávány i v nestandardních šířkách, délkách a barvách. Také v nestandardních cenách, garancích dodávek a ostatních podmínkách prodeje. Výrobek nebo jeho specifikace může být změněn bez oznámení.

TERCOPLAST

TERCOPLAST, s. r. o.
 Hrobice 147
 763 15 Hrobice
 Tel. +420 577 982 496
info@tercoz.cz

Všechny písemné a ústní informace, rady a doporučení poskytuje firma Sabic Innovative Plastics, její pobočky nebo autorizovaná obchodní místa podle svého nejlepšího svědomí a vědomí na základě dosavadních zkušeností. Výrobky se prodávají podle všeobecných dodacích podmínek. Každému uživateli materiálu Lexan™ doporučujeme, aby se na všech dostupných místech (včetně atestů příslušných ústavů) přesvědčil, jestli dodávaný materiál vyhovuje jeho individuálnímu účelu použití. Dodavatel nepřebírá zodpovědnost nebo záruky za žádné škody a ztráty způsobené neodborným

www.tercoplast.cz